

Při použití tohoto zařízení se vždy řiďte těmito bezpečnostními předpisy. Obsluha tohoto zařízení si musí nejprve přečíst návod a porozumět předpisům v něm uvedeným.

Pokud něčemu v tomto návodu nerozumíte, obraťte se na zástupce firmy Arjo.

Doporučené použití

Toto zařízení je určeno ke sprchování pacientů v nemocnicích nebo v pečovatelských ústavech, pod dohledem kvalifikovaného ošetrovatelského personálu a podle pokynů uvedených firmou Arjo v návodu k použití a denní údržbě. Toto zařízení se nesmí užívat k jiným než doporučeným účelům.

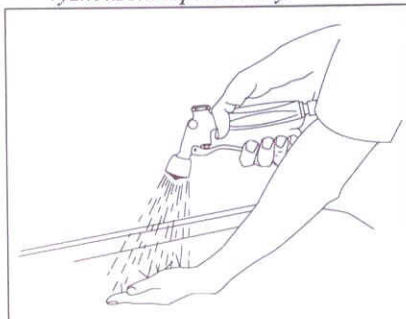
V případě, že je součástí příslušenství dezinfekční přístroj, musí být toto zařízení vydezinfikováno podle pokynů uvedených firmou Arjo v návodu k použití a denní údržbě. Dezinfekční přístroj se nesmí užívat k jiným účelům.

Zařízení se smí užívat pouze k uvedeným účelům a musí být instalováno podle pokynů uvedených firmou Arjo v montážním a instalačním návodu. Tyto pokyny se smí měnit pouze v případě odlišných místních předpisů.

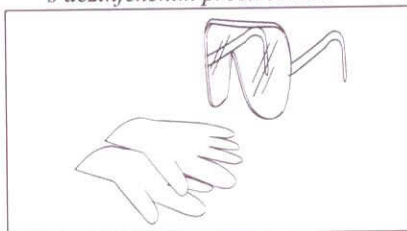
Předpokládaná životnost tohoto zařízení je - pokud to není uvedeno jinak - deset (10) let, za předpokladu, že je prováděna preventivní údržba specifikovaná firmou Arjo v návodu k použití a denní údržbě, v montážním a instalačním návodu a v příručce náhradních dílů.

Vždy dbejte na to, aby:

- zařízení obsluhoval vyškolený personál.
- obsluha před sprchováním rukou vyzkoušela teplotu vody.



- průtokoměr byl před použitím dezinfekčního systému správně nastaven a aby láhev na dezinfekční prostředek byla plná.
- obsluha chránila svou kůži a oči před koncentrovaným dezinfekčním prostředkem. Dodržujte přesně postup uvedený na láhvi s dezinfekčním prostředkem!



Jednou týdně zkontrolujte:

- zda nejsou hadice, trubky a spoje poškozeny.

Jednou měsíčně zkontrolujte:

- těsnost všech hadic. Tyto hadice je potřeba po pěti letech vyměnit.

Úpravy zařízení provedené uživatelem bez předchozího písemného souhlasu firmy Arjo ruší platnost záruky dodavatele zařízení.

© Arjo Hospital Equipment AB 1995

Všechny výrobky firmy Arjo jsou patentovány nebo přihlášeny k patentování. Podrobnosti o patentech získáte tak, že se obrátíte přímo na firmu Arjo Hospital Equipment AB.

Naše firma se řídí politikou neustálého zlepšování výrobků, a proto si vyhrazujeme právo na změnu technických specifikací bez předběžného upozornění. Tato publikace nebo její části nesmí být bez souhlasu firmy Arjo Hospital Equipment AB rozmnožovány.

Všeobecné informace

BCA 1211-04 je sprchový panel, který se připevňuje na stěnu a který se používá společně např. se sprchovým vozíčkem Arjo nebo sprchovou kabinou Arjo.

Je běžné, že při použití sprchy nebo dezinfekční stříkací pistole začne do toalety téct malé množství vody.*)

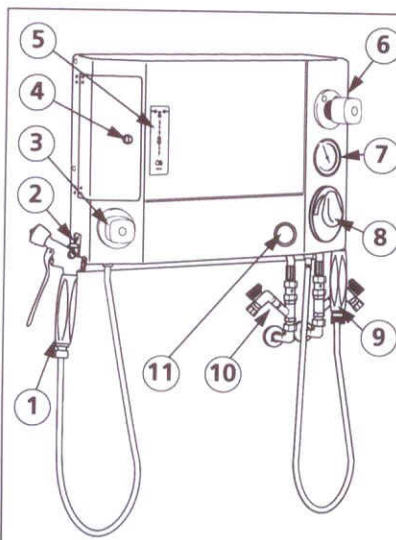
Sprcha

- Sprchu (9) sundejte.
- Termostat teploty (8) nastavte na požadovanou teplotu.
- Držte sprchu tak, aby nemířila na pacienta. Stiskněte spoušť sprchy a otočením kohoutku sprchy (6) pusťte vodu.
- Seřídte teplotu (8) a průtok (6) vody. Než začnete pacienta sprchovat, vyzkoušejte teplotu vody na své ruce.
- Po skončení sprchování zavřete kohoutek sprchy (6).

Dezinfekce

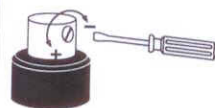
- Otevřte dvířka panelu (4) a překontrolujte, zda je v láhvi dostatečné množství dezinfekčního/čisticího prostředku Arjo a zda je k láhvi připojena hadice.
- Sundejte na háček zavěšenou červenou dezinfekční stříkací pistoli (1).
- Termostat teploty (8) nastavte na minimum.
- Stříkací pistoli namířte do umyvadla nebo do sprchové kabiny.
- Stiskněte spoušť a otevřte na maximum dezinfekční kohoutek (3).
- Zkontrolujte, zda průtokoměr (5) ukazuje správnou hodnotu. Pokud ne, pootočte pomocí šroubováku seřizovacím šroubem (viz obrázek). Při užívání dezinfekčního/čisticího prostředku Arjo musí být horní plocha kuličky průtokoměru v rovině s číslem 50.
- Nastříkejte dezinfekční prostředek do míst, která mají být dezinfikována.
- Za pomoci textilních/papírových utěrek, které musí být po použití zničeny, dezinfikovaný povrch vyčistěte. Toaletní mísu vyčistěte speciální štětkou na toalety.
- Dezinfekční prostředek nechte dvě minuty působit. (Postup úplné dezinfekce naleznete v návodu na láhvi.)
- Všechny dezinfikované povrchy důkladně opláchněte čistou vodou ze sprchy (9).
- Nakonec čistými utěrkami vysušte přebytečnou vodu.

Označení jednotlivých dílů



- 1 Dezinfekční stříkací pistole se spouští
- 2 Háček na zavěšení dezinfekční stříkací pistole
- 3 Dezinfekční kohoutek
- 4 Uzamykatelná dvířka pro dezinfekční prostředek
- 5 Průtokoměr (ukazující koncentraci směsi dezinfekčního prostředku a vody)
- 6 Kohoutek sprchy
- 7 Teploměr
- 8 Termostat teploty
- 9 Rukojeť sprchy se spouští
- 10 Vyplachovací ventil filtrovacího sítka (s uzávěrem, který brání náhodnému použití)
- 11 Tlačítko na splachování toalety

Uzávěr láhve s dezinfekčním prostředkem



Toto seřízení se normálně provádí pouze před prvním použitím.

Průtokoměr (5)



*) K uvolnění zbylého tlaku ve sprše ve chvíli, kdy je uzavřen kohoutek sprchy.



Pozor!

Při práci s koncentrovaným dezinfekčním prostředkem vždy používejte ochranné rukavice a brýle. Dávejte pozor, aby se vám prostředek nedostal na kůži nebo do očí. Jestliže se tak stane, pořádně vypláchněte postižené místo vodou. V případě, že dojde k podráždění postiženého místa kůže nebo oka, vyhledejte lékařskou pomoc.

- 1 Hasákem nebo vhodným klíčem odšroubujte uzávěr.
- 2 K vyplachovacímu ventilu studené vody připojte hadici.
- 3 Ventil na 3-5 sekund otevřte a opět ho zavřete.
- 4 Uzávěr našroubujte zpět na místo.
- 5 Tento postup zopakujte i u vyplachovacího ventilu horké vody.

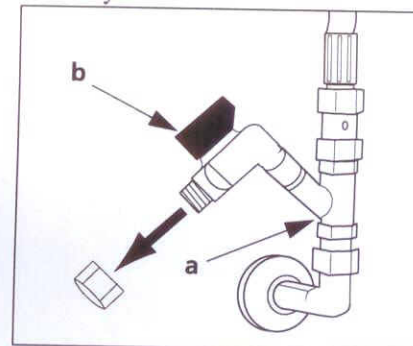
Vyplachování filtrovacího sítka

Na obou přívodních trubkách jsou namontována filtrovací sítka (a) s vyplachovacím ventilem (b). Sítka se musí vyplachovat jednou za měsíc. Postupujte přitom následovně.



Pozor!

Před odšroubováním zátky vyplachovacího ventilu se vždy nejdříve přesvědčte, že je ventil uzavřen. To platí zejména u ventilu horké vody.



Denně

- Před použitím dezinfekčního systému překontrolujte, zda je v láhvi dostatek koncentrovaného dezinfekčního prostředku.
- Při zavřeném kohoutku sprchy otočte kolečkem termostatu dopředu a dozadu přes celou teplotní stupnici. Tímto způsobem zabráníte tvoření usazenin z vody (vodní kámen). Toto je zapotřebí provádět nejméně jednou denně, zejména v místech s tvrdou vodou.

Jednou týdně

- Celý sprchový panel umyjte jemným přípravkem na odstraňování nánosů z vody.
- Panel prohlédněte a přesvědčte se, že v něm nejsou praskliny a že není poškozen.
- Zkontrolujte, zda někde neuniká voda.
- Odmontujte a vyčistěte růžice ve sprše i stříkací pistoli.

Jednou měsíčně

- Vypláchněte filtrační sítku v přívodních vodovodních

Reference Copy
Printed
S-241 21 ESLÖV, SWEDEN
Professionally
for new editions

trubkách. Postupujte přitom podle návodu popsaného výše.

- Překontrolujte sprchu a všechny hadice panelu, zda někde neuniká voda. Tyto hadice je zapotřebí po pěti letech vyměnit.

Tuto údržbu provádějte tak často, jak to nařizují místní instalační předpisy

Kontrola vstupních zpětných klapek a zpětného preventivního zařízení. (Tuto údržbu smí provádět pouze kvalifikovaný odborník.)

ARJO ...with people in mind.

www.arjo.com

info@arjo.com



If your country is not listed here, please contact your local distributor
or: ARJO INTERNATIONAL AB, Box 61, S-241 21 ESLÖV, SWEDEN
Tel: +46 413 645 00; Fax: +46 413 645 63;
www.arjo.com

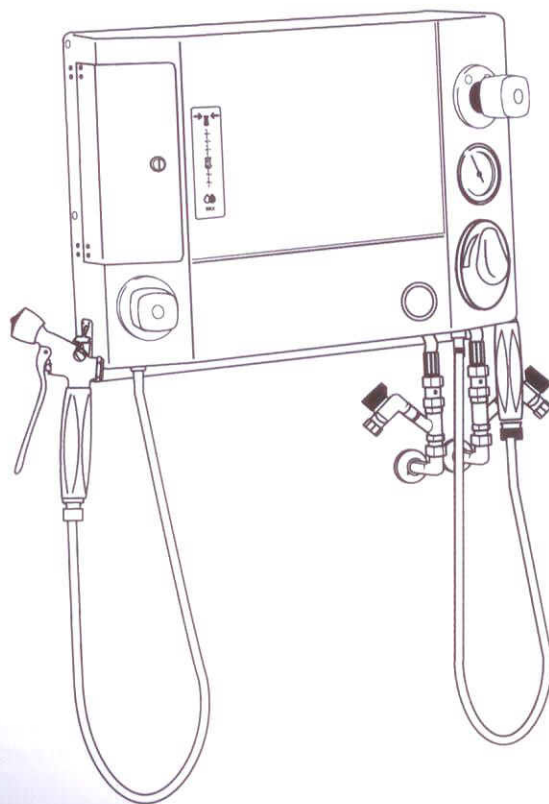
MEMBER OF THE GETINGE GROUP

Sprchový panel

BCA 1214/1212/1211-04

Návod k použití a denní údržbě

ARJO



Reference Copy
Printed
9:42 am, Feb 09, 2007
Check occasionally
for new editions.

4.BC.02/1CZ
August 1995

